

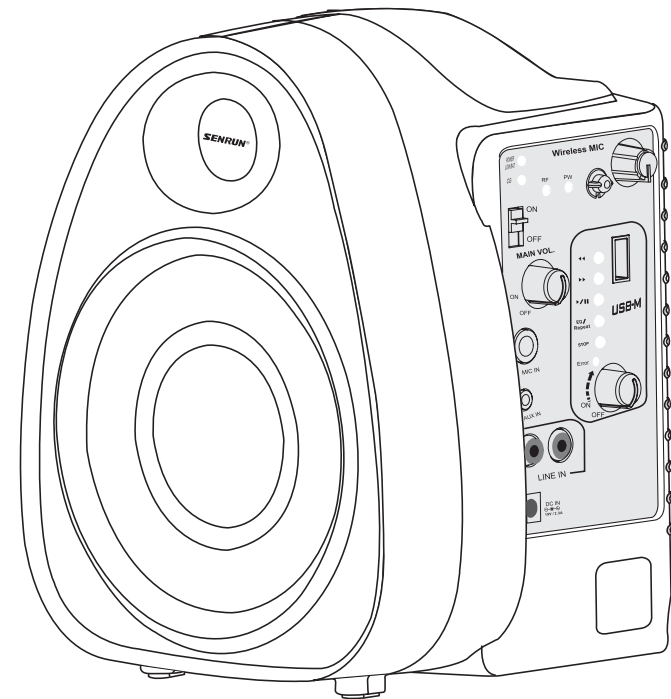
SENRUN®

使用說明書
OWNER'S MANUAL

無線 手提掛 擴音機

EP-280

SENRUN®
www.ecen.com.tw

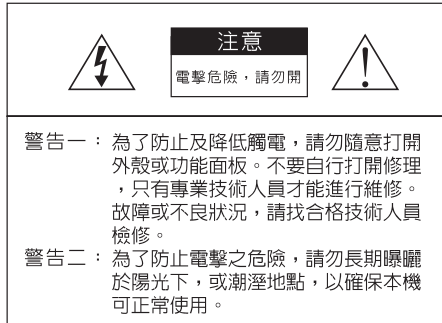


聲創電子股份有限公司
原盛電子股份有限公司
SENRUN ELECTRONICS CO., LTD.
ECEN ELECTRONICS CO., LTD.

台中市40673北屯區豐樂路26-13-1號
TEL:04-2422-3369 (8線)
FAX:04-2422-4360
e-mail:ecen@ms8.hinet.net
http://www.ecen.com.tw

多功能無線擴音機

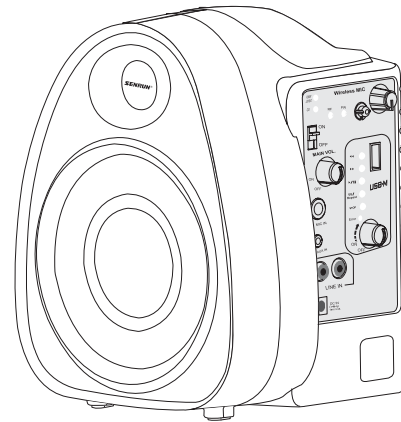
感謝您選擇本公司無線擴音機系列產品！此份使用指南提供完整的使用方法說明，為了讓產品發揮更佳的效果，敬請詳閱使用說明。



使用注意事項

1. 本機的最佳音效位置為離地面1~1.5米，建議可選配三腳固定架 (ST-30) 或壁掛架 (W-28)。
2. 使用前請先確認輸入電源電壓為100~240V之間，並將音量調為最小音量。
3. 使用電池電源時不需連接電源線，使用講話模式可連續使用約 6~8 個小時，依音量大小而定。
4. USB與無線MIC不使用時，請將模組電源關閉，可省電也能延長使用時間。

備註：1. 移動搬運請勿摔落或強烈碰撞。
2. 避免長期曝曬在陽光下時間過長，或置於近高溫之處且避免受潮、進水，否則容易造成功能失常。



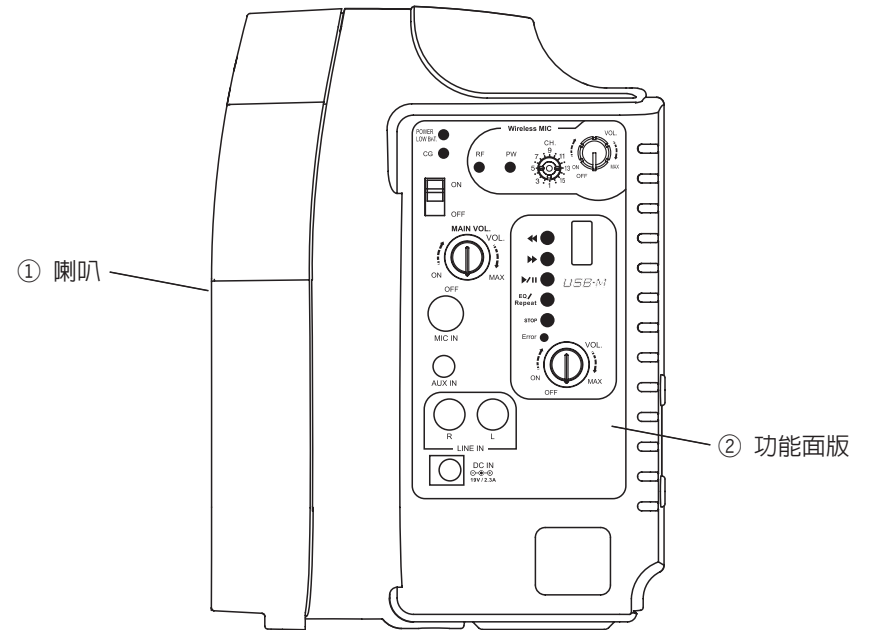
EP-280系列簡介

感謝您選用SENRUN手提多功能無線擴音機系列產品，為了能使本產品功能發揮最佳效果，在使用前請詳閱本說明書操作方法。

本產品適用各國電壓 (AC100~240V) 且造型美觀、堅固、防水、塑鋼纖維材質、特殊線路設計、音質清晰、聲音宏亮、智慧型充電系統 (內附12V/2.7A充電電池)，室內外免插電可以正常使用5小時至8小時(依音量大小而定)，充電時間約4小時。可使用場所廣泛，如辦公室、教室、會議室、教堂道場、禮堂、音樂廳、一般聚會場所等等。戶外緊急廣播、導覽、選舉場所，可多台同時使用擴充功率。

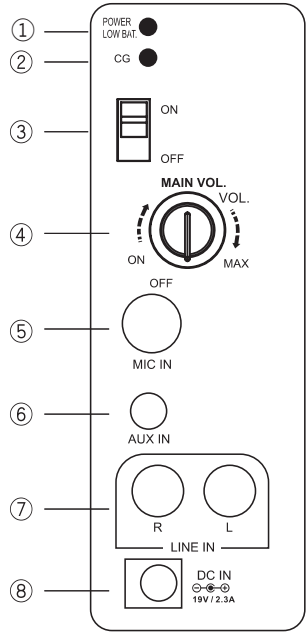
EP-280系列更為消費者貼心設計「內建16頻率可切換無線麥克風接收模組」，可避免與其他無線產品產生干擾。獨特的USB介面，可提供使用者連接USB隨身碟播放MP3音樂，隨時隨地盡情享受音樂樂趣，另可搭配專用壁掛架，不佔空間。

主機各部名稱



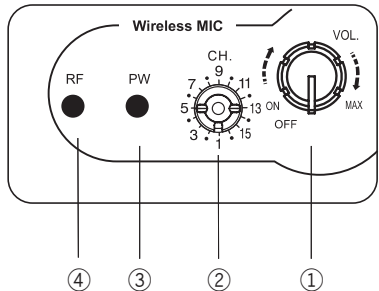
各部位操作說明

A. 主機各項控制



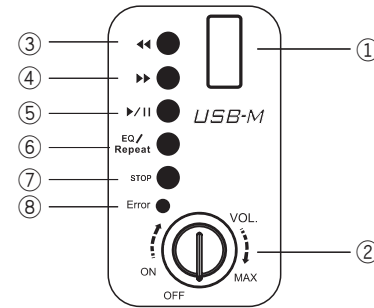
- ① 主機電源狀態指示燈
當指示燈由紅燈轉為黃燈表示電池電壓過低；當充電動作開始時則回復為紅燈
- ② 充電指示燈
紅燈：表示正在充電中
綠燈：表示充滿電
紅綠燈閃爍：表示電池故障或是正負極未依正確方向放置
- ③ 主機電源遙控開關
此功能僅在於輸入AC電源時使用；當輸入AC電源時，將主機電源開關打開切至ON處，可由無線麥克風控制主機電源之ON/OFF
- ④ 主機電源開關/總音量控制
- ⑤ 6.3Φ 有線麥克風插孔
- ⑥ 3.5Φ 輔助音源輸入插孔
- ⑦ RCA 音源輸入插座
- ⑧ 整流器電源輸入孔 (19V/2.3A)

B. 無線接收模組



- ① 無線接收模組電源開關/無線麥克風音量控制
- ② 16頻道選擇切換
- ③ 電源狀態指示燈
- ④ 無線訊號接收指示燈，當麥克風ON時，RF燈亮

C. USB模組面板



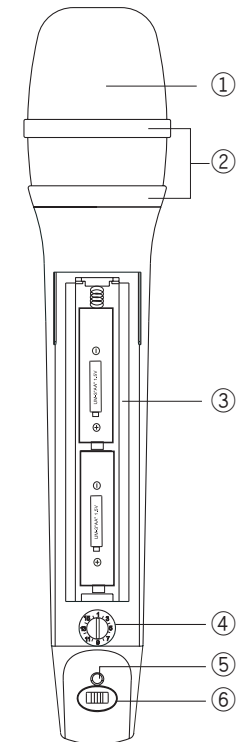
- ① USB隨身碟插槽
- ② 模組電源開關/音量控制
- ③ 上一首
- ④ 下一首
- ⑤ 播放/暫停
- ⑥ 音場選擇變換/重複播放
輕按為音場轉換；長按三秒不放為單曲重複播放
- ⑦ 停止
- ⑧ 錯誤指示燈

發射器規格/操作方式

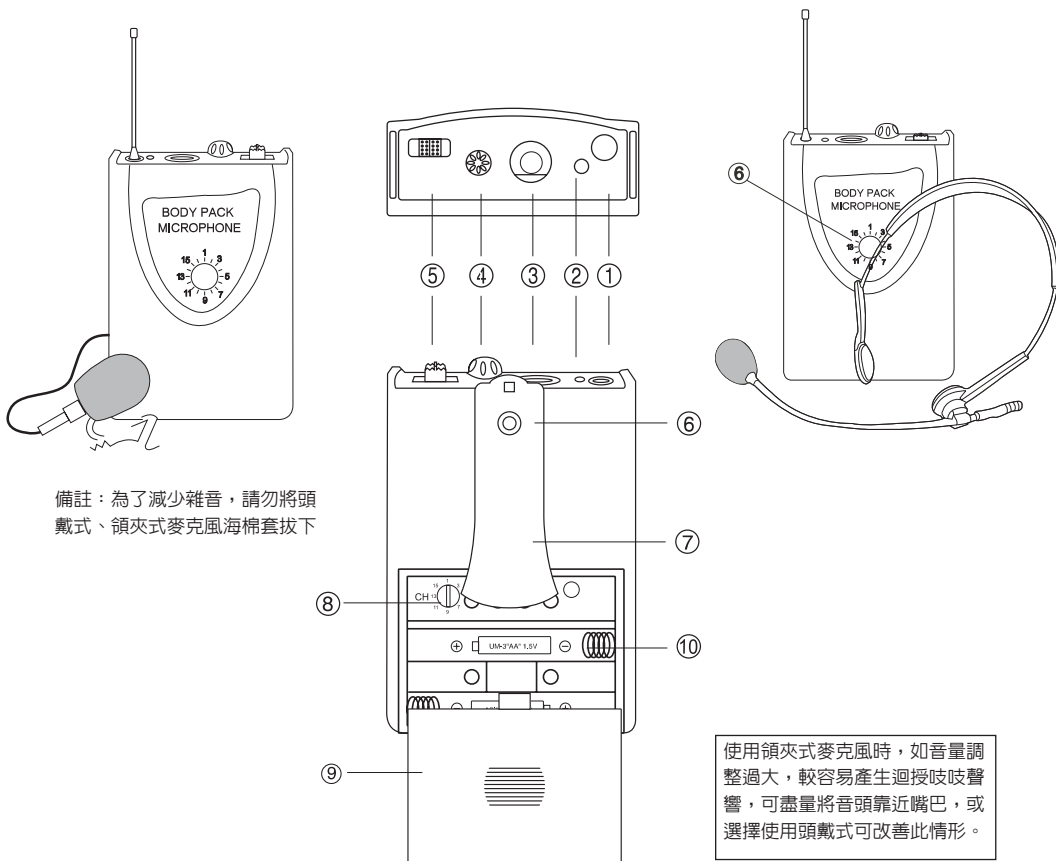
A. 手握式麥克風

- ① 網頭：保護音頭，防止撞擊
- ② 頸環
- ③ 電池座：電池裝入需注意正負極方向
- ④ 頻道切換
- ⑤ 電源開關指示燈：低電量時紅色燈恆亮，表示需更換電池；當電源ON時綠色燈恆亮，表示供電正常
- ⑥ 電源開關：ON / OFF

備註：當不使用麥克風時，請將開關切至“OFF”位置；當您長時間不使用時，請將電池取出，以增加電池與麥克風的使用時間與壽命。



B. 腰掛式麥克風



備註：為了減少雜音，請勿將頭戴式、領夾式麥克風海棉套拔下

- ① 外接天線插座(1/4英寸孔)
- ② 電源指示：電源打開時，綠燈亮。當紅燈亮起，表電量用完。
- ③ 迷你XLR麥克風插座。
- ④ 音量控制：向左向右旋轉旋鈕調整音量。
- ⑤ 電源開關。
- ⑥ 1-16CH頻道選擇
- ⑦ 皮帶扣螺絲
- ⑧ 皮帶扣：可用手90度旋轉，做調整。
- ⑨ 電池蓋
- ⑩ 電池種類：兩顆1.5V電池。如長時間不使用，請將電池取下，以增加電池壽命。

► 電池充電方式與保養

1. 內建一顆12.6V/2600mAh 鋰電池，拆開包裝後請先充電至充電指示燈為綠燈後再使用。
2. 當主機電源指示燈為黃燈時，請準備充電。
3. 當主機啟動，”電池電量過低保護”，而自動關機時，請立即充電，以免電池仍在微量放電下使用過久，而過度放電，導致電池損壞。
4. 電池在充電狀態時，仍可繼續使用產品。
5. 若電池持續顯示充電中之紅燈(超過正常充電時間很久)，請先檢查電池是否有過熱現象；若過熱時主機會啟動保護，以避免電池損壞，待溫度正常則重新啟動充電程序，如還是持續顯示充電中之紅燈，請更換電池或交由原購買之經銷商檢查，以免發生危險。

► 規格表

型 號	EP-280
喇 叭	5 1/4吋
音 源 輸 入	-10dB 230mV
輸 出 功 率	35W MAX
頻 率 響 應	50Hz-18KHz(±3dB)
麥 克 風	-36dB,15mV
失 真 比	< 0.03%
S / N 比	<85dB
電 源 供 應	AC100~240V,DC19V/2.3A
充 電 時 間	約4小時
使 用 時 間	約5~8小時
尺 寸	160x150x205 mm
重 量(含電池)	1.6kgs

型 號	UPL-83
頻 率 範 圍	600-960 MHz
預 設 頻 道	預設16頻道
頻 率 穩 定 性	±0.005%
頻 率 響 應	50Hz-18KHz(±3dB)
天 線	外接
重 量	100g
電 池	1.5

型 號	UH-816
麥克風音頭	動圈
頻 率 範 圍	600~960MHz
頻 率 穩 定 性	±0.005%
頻 率 響 應	50Hz~18KHz(±3dB)
天 線	內建
諧 波 比	80dB overall
發 射 功 率	10mW MAX.
消 耗 電 流	100mA±10mA
重 量	1.5V x 2 (AA x 2)
電 池	230g